

PK866 隔膜压力变送器

产品认证



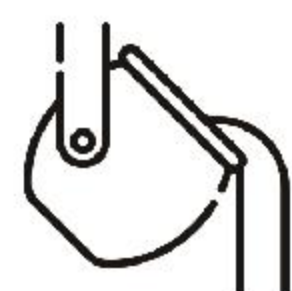
RoHS



应用场景



石油石化



钢铁冶金



水处理系统



测量和控制领域

产品特性

测量范围	综合精度	介质温度	连接材质	膜片材质
-100kPa... 40MPa表压、负压及绝压	0.05%FS、 0.075%FS、 0.1%FS	-40...400℃	不锈钢304、不锈钢316、双相钢、哈氏合金、锆材等	不锈钢316、哈氏合金、钽、PFA涂层、镀金

产品描述

此产品作为隔膜压力变送器，综合精度达到了0.05%FS，且年度漂移非常小，0.05%FS/年。性能非常稳定，长期稳定性卓越。

测量介质温度范围：-40...400℃，用于稳定地测量和监测高温蒸汽、热油等高温介质的压力。广泛应用于石油石化、各类化工、钢铁冶金、水处理系统和工业测量和控制领域。

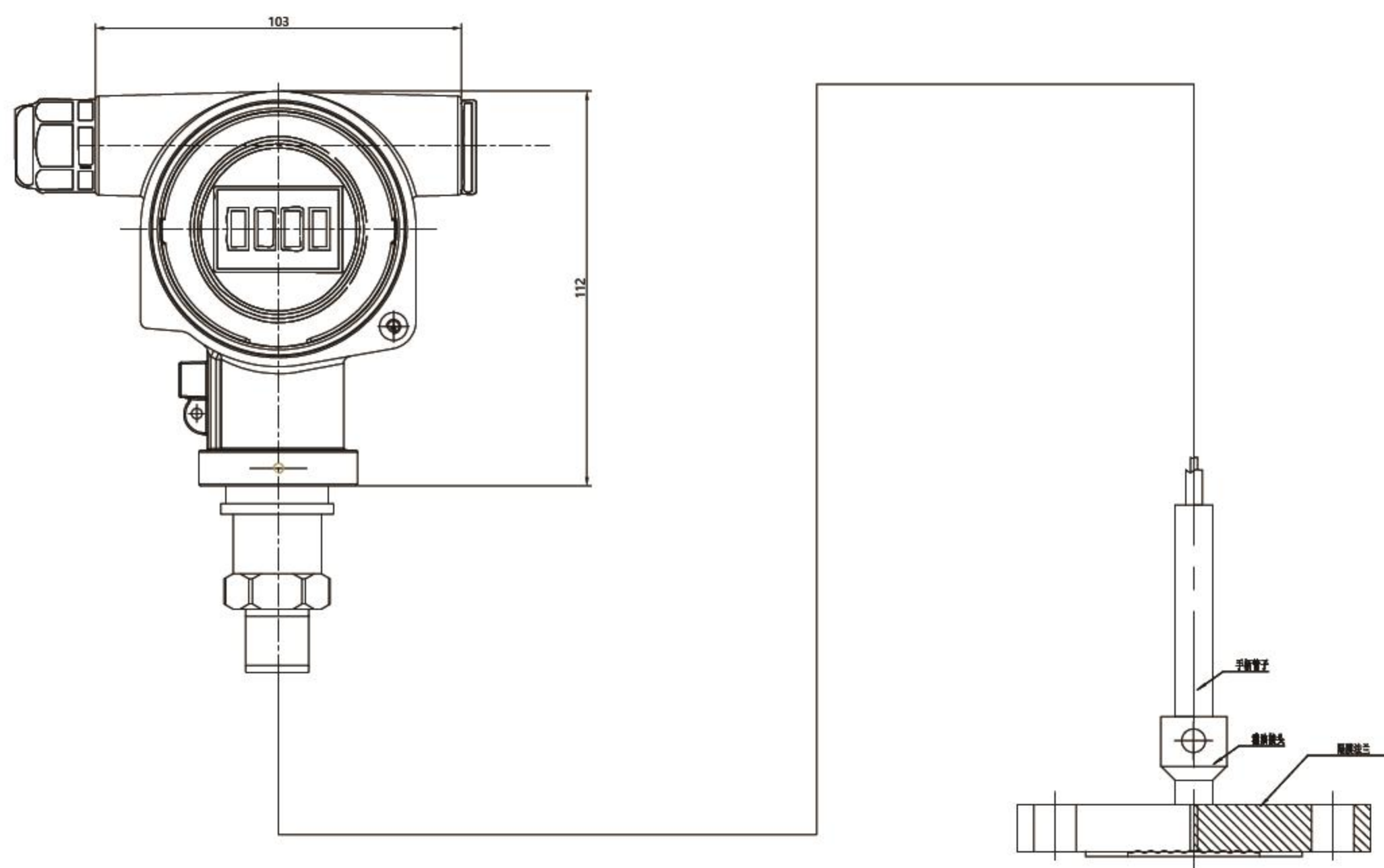
产品采用高性能的调理芯片及集成电路，将传感器毫伏或毫安信号转换成标准电压、电流或数字信号，可以直接与上位机、PLC、各类智能仪表及控制监测平台直接通讯。

连接材质和膜片材质类型丰富，不锈钢304、不锈钢316、防腐材质、哈氏合金、钛合金等，可以根据现场工况选择最适合的材质。

技术参数

应用场合	表压、绝压、负压测量
测量量程	-0.1MPa.....0.....40MPa
综合精度	0.05%FS、0.075%、0.1%FS
过载压力	1.5倍
响应时间	<5ms（上升到90%FS）
介质温度	-40.....400° C
环境温度	-40.....85° C
供电电压	DC24V（10...30 V DC）
输出信号	4...20mA、0...5V、0...10V、Modbus、HART
密封等级	IP65
连接材质	不锈钢304、不锈钢316、双相钢、哈氏合金、锆材等
膜片材质	不锈钢316、哈氏合金、钽、PFA涂层、镀金
稳定性能	0.05%FS/年
过程连接	螺纹，法兰，卡箍
电气接口	M20、NPT1/2、G1/2、M12

规格尺寸



认证

- A 普通型
- B NEPSI Ex ia IIC T4
- C NEPSI Ex d IIC T6
- E NEPSI Ex d ia IIC T6

壳体+通讯接口

- M 铝壳体 + 缆塞 M20
- L 铝壳体 + 缆塞 G1/2
- N 铝壳体 + 缆塞 NPT1/2
- K 铝壳体 + 缆塞 M12
- Y 客户自定义

输出

- 1 4-20mA
- 2 4-20mA + 显示器
- 3 0-10V
- 4 0-10V + 显示器
- 5 Modbus
- 6 Modbus + 显示器
- 7 4-20mA Hart
- 8 4-20mA Hart + 显示器

量程

- BA 40kPa
- BB 100kPa
- BC 400kPa
- BD 600kPa
- BE 1MPa
- BF 1.6MPa
- BG 2.5MPa
- BH 4MPa
- BI 10MPa
- BK 40MPa
- BL 60MPa
- YY 客户自定义

压力类型

- G 表压
- A 绝压
- M 负压

过程连接

- GM M20x1.5
- GN NPT1/2
- NN NPT1/2 F内螺纹
- GO G1/4
- NO G1/4 F内螺纹
- GP G1/2
- NP G1/2 F内螺纹
- GQ NPT3/4
- GR G1
- GS G2
- GT NPT1/4
- NT NPT1/4 F内螺纹
- 1A DIN 11851 DN25
- 1B DIN 11851 DN32
- 1C DIN 11851 DN40
- 1D DIN 11851 DN50
- DA EN/DIN 法兰 DN25 PN10-40 B1
- DB EN/DIN 法兰 DN32 PN10-40 B1
- DC EN/DIN 法兰 DN40 PN10-40 B1
- DD EN/DIN 法兰 DN50 PN10-40 B1
- DE EN/DIN 法兰 DN80 PN10-40 B1
- AA ASME 法兰 1" 300lbs RF
- AB ASME 法兰 1-1/2" 150lbs RF
- AC ASME 法兰 1-1/2" 300lbs RF
- AD ASME 法兰 2" 150lbs RF
- AE ASME 法兰 2" 300lbs RF
- AF ASME 法兰 3" 150lbs RF
- AG ASME 法兰 3" 300lbs RF
- AH ASME 法兰 4" 150lbs RF
- AI ASME 法兰 4" 300lbs RF
- HK HG/T20592 法兰 DN25 PN10/40 RF
- HA HG/T20592 法兰 DN50 PN10/40 RF
- HB HG/T20592 法兰 DN63 PN10/40 RF
- HC HG/T20592 法兰 DN80 PN10/40 RF
- HD HG/T20615 法兰 NPS 2" Cl.150 RF
- HE HG/T20615 法兰 NPS 3" Cl.150 RF
- HF HG/T20615 法兰 NPS 2" Cl.300 RF
- HG HG/T20615 法兰 NPS 3" Cl.300 RF
- YY 客户自定义

过程连接材质

- L 304
- S 316L
- D 双相钢
- H 哈氏合金
- Z 锆材
- Y 客户自定义

过程结构

- A 标准型
- C 毛细管型 ...米
- E 毛细管型 (PVC保护管) ...米

膜片类型

- S 316L
- P PFA镀层
- H 哈氏合金
- T 钽膜片
- G 镀金膜片
- Y 客户自定义

精度

- A 0.05%
- B 0.075%
- C 0.1%

10 20 30 40 50 60 70 80 90 100

PK866 隔膜压力变送器

选型规则:

需求: 隔爆认证、M20通讯接口、4-20mA Hart + 显示器、1MPa表压、0.05%FS、G1/4和螺纹 316L

选择型号: PK866-CM8BEGGOSASA