

## PK662 齐平膜卫生压力变送器

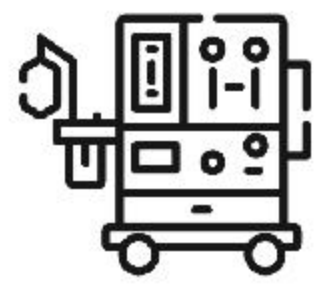
### 产品认证



RoHS



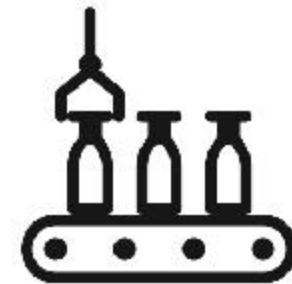
### 应用场景



医疗设备



制药设备



食品机械



卫生无菌测量领域

### 产品特性

测量范围	综合精度	输出信号	通讯接口	过程连接
-100kPa... 40MPa表压、负压 及绝压	0.1%FS	4...20mA、0...5V 、0...10V、 Modbus、HART等	铝壳体+M20、NPT1/2 等可定制形式	G1/2平膜型、 M20×1.5平膜型、卡 箍平膜型

### 产品描述

此产品是高精度齐平膜卫生压力变送器，综合精度达到0.1%FS，且全温区补偿，性能优越且稳定。

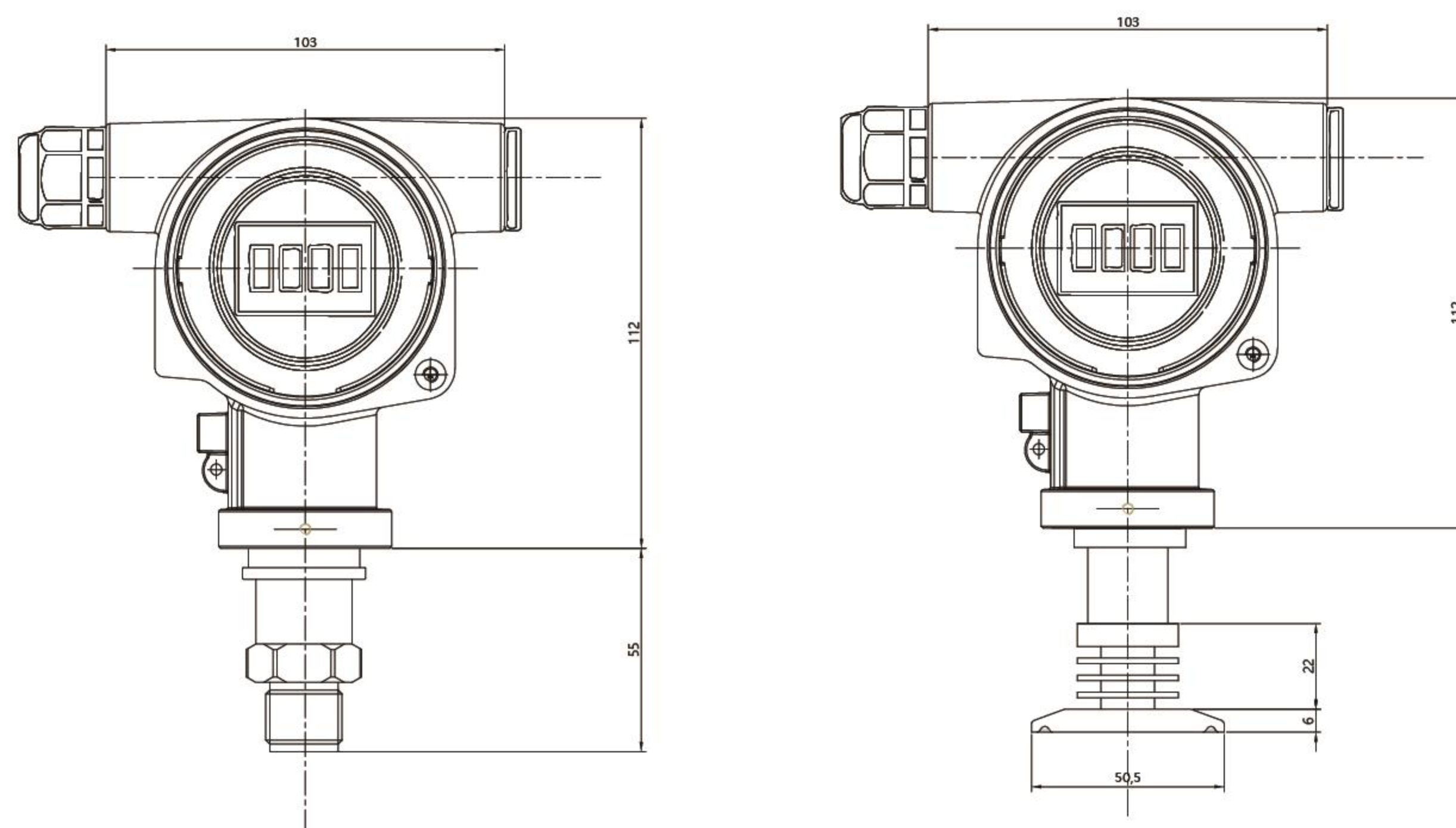
产品为齐平膜卫生型设计，保证了产品能应用于：医疗设备、制药设备、食品机械和卫生无菌测量领域。

产品采用高性能的调理芯片及集成电路，将传感器毫伏或毫安信号转换成标准电压、电流或数字信号，可以直接与上位机、PLC、各类智能仪表及控制监测平台直接通讯。

## 技术参数

应用场合	表压、绝压、负压测量
测量量程	-0.1MPa.....0.....40MPa
综合精度	0.1%FS
过载压力	1.5倍
响应时间	<5ms（上升到90%FS）
介质温度	-20.....70° C
环境温度	-40.....85° C
供电电压	DC24V（10...30 V DC）
输出信号	4...20mA、0...5V、0...10V、Modbus、HART
密封等级	IP65
连接材质	不锈钢304、不锈钢316
膜片材质	不锈钢316
稳定性能	0.1%FS/年
过程连接	螺纹，卡箍
电气接口	M20、NPT1/2、G1/2、M12

## 规格尺寸



认证

- A 普通型
- B NEPSI Ex ia IIC T4
- C NEPSI Ex d IIC T6
- E NEPSI Ex d ia IIC T6

壳体+通讯接口

- M 铝壳体 + 缆塞 M20
- L 铝壳体 + 缆塞 G1/2
- N 铝壳体 + 缆塞 NPT1/2
- K 铝壳体 + 缆塞 M12
- Y 客户自定义

输出

- 1 4-20mA
- 2 4-20mA + 显示器
- 3 0-10V
- 4 0-10V + 显示器
- 5 Modbus
- 6 Modbus + 显示器
- 7 4-20mA Hart
- 8 4-20mA Hart + 显示器

量程

- BA 40kPa
- BB 100kPa
- BW 200kPa
- BC 400kPa
- BD 600kPa
- BE 1MPa
- BF 1.6MPa
- BG 2.5MPa
- BH 4MPa
- BI 10MPa
- BM 20MPa
- BN 30MPa
- BK 40MPa
- YY 客户自定义

过程连接

- PR G1 平膜型
- PP G1/2 平膜型
- PM M20x1.5 平膜型
- TA 卡箍 平膜型 (φ 50.5)
- YY 客户自定义

压力类型

- G 表压
- A 绝压
- M 负压

10

20

30

40

50

60

PK662 齐平膜卫生压力变送器

选型规则:

需求: 隔爆认证、M20通讯接口、4-20mA Hart + 显示器、1MPa表压和G1/2平膜

选择型号: PK662-CM8BEGPP