

PK660 压力变送器

产品认证



RoHS



应用场景



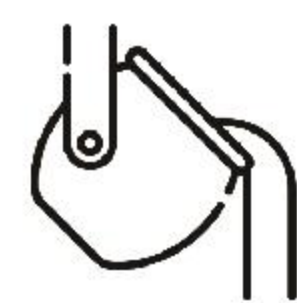
加氢站设备



储运氢能



石油石化



钢铁冶金



水处理系统

产品特性

测量范围	综合精度	输出信号	连接材质
-100kPa... 200MPa 表压、负压及绝压	0.1%FS 0.25%FS	4...20mA、0...5V 、0...10V、 Modbus、HART	不锈钢304、不锈钢 316、防腐材质

产品描述

此压力变送器，综合精度达到了0.1%FS，产品全部做温度补偿，性能卓越。

针对氢气测量还可以选择金属薄膜式，精度0.25%。压力测量可以达到200MPa，且产品取得了本安和隔爆防爆型认证，充分满足相应场景。

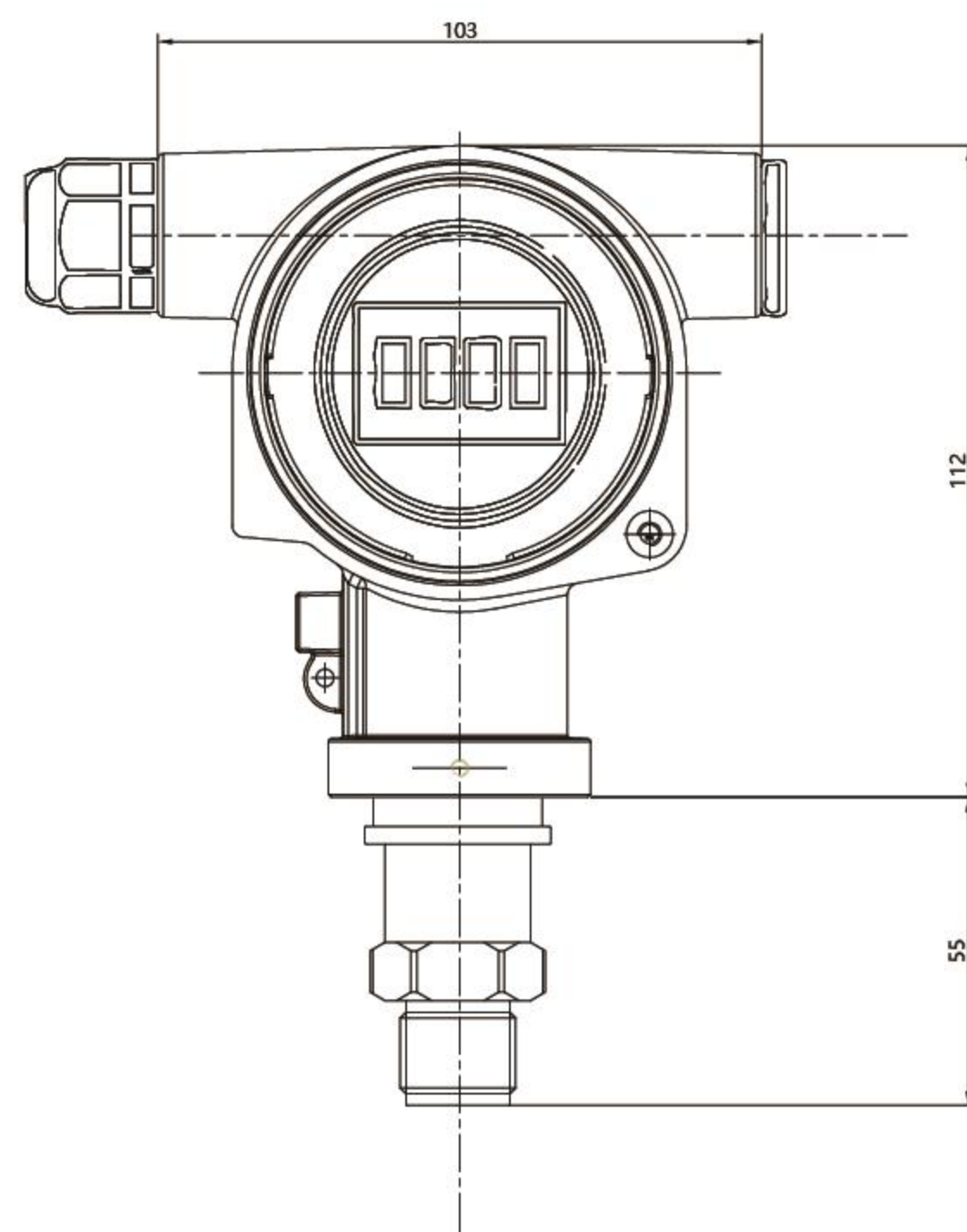
产品结构为整体金属密封，符合《GB4962-氢气使用安全技术规程》要求，结合采用特殊安全设计，能够满足富氢和高压状态下的应用，同时也能有效避免产品破裂造成次生灾害。压力类型分为表压、绝压和差压，压力范围最大可做到200MPa。

广泛应用于：加氢站设备、储运氢能、石油石化、钢铁冶金、水处理系统、船舶制造、工业测量和控制领域。

技术参数

应用场合	表压、绝压、负压测量
测量量程	-0.1MPa.....0.....200MPa
综合精度	0.1%FS/ 0.25%FS (金属薄膜)
过载压力	1.5倍/ 2倍 (金属薄膜)
响应时间	<5ms (上升到90%FS)
介质温度	-20.....70° C
环境温度	-40.....85° C
供电电压	DC24V (10...30 V DC)
输出信号	4...20mA、0...5V、0...10V、Modbus、HART
密封等级	IP65
连接材质	SUS304、SUS316L --、防腐材质
膜片材质	SUS 316L
稳定性能	0.1%FS/年
过程连接	螺纹, 法兰
电气接口	M20、NPT1/2、G1/2、M12

规格尺寸



认证

- A 普通型
- B NEPSI Ex ia IIC T4
- C NEPSI Ex d IIC T6
- E NEPSI Ex d ia IIC T6

量程

- BA 40kPa
- BB 100kPa
- BW 200kPa
- BC 400kPa
- BD 600kPa
- BE 1MPa
- BF 1.6MPa
- BG 2.5MPa
- BH 4MPa
- BI 10MPa
- BM 20MPa
- BN 30MPa
- BK 40MPa
- BL 60MPa
- BS 70MPa
- BR 100MPa
- BT 140MPa
- BU 200MPa
- YY 客户自定义

过程连接

- GM M20x1.5
- GN NPT1/2
- NN NPT1/2 F内螺纹
- GO G1/4
- NO G1/4 F内螺纹
- GP G1/2
- NP G1/2 F内螺纹
- GQ NPT3/4
- GR G1
- GS G2
- GT NPT1/4
- NT NPT1/4 F内螺纹
- 1A DIN 11851 DN25
- 1B DIN 11851 DN32
- 1C DIN 11851 DN40
- 1D DIN 11851 DN50
- DA EN/DIN 法兰 DN25 PN10-40 B1
- DB EN/DIN 法兰 DN32 PN10-40 B1
- DC EN/DIN 法兰 DN40 PN10-40 B1
- DD EN/DIN 法兰 DN50 PN10-40 B1
- DE EN/DIN 法兰 DN80 PN10-40 B1
- AA ASME 法兰 1" 300lbs RF
- AB ASME 法兰 1-1/2" 150lbs RF
- AC ASME 法兰 1-1/2" 300lbs RF
- AD ASME 法兰 2" 150lbs RF
- AE ASME 法兰 2" 300lbs RF
- AF ASME 法兰 3" 150lbs RF
- AG ASME 法兰 3" 300lbs RF
- AH ASME 法兰 4" 150lbs RF
- AI ASME 法兰 4" 300lbs RF
- HK HG/T20592 法兰 DN25 PN10/40 RF
- HA HG/T20592 法兰 DN50 PN10/40 RF
- HB HG/T20592 法兰 DN63 PN10/40 RF
- HC HG/T20592 法兰 DN80 PN10/40 RF
- HD HG/T20615 法兰 NPS 2" Cl.150 RF
- HE HG/T20615 法兰 NPS 3" Cl.150 RF
- HF HG/T20615 法兰 NPS 2" Cl.300 RF
- HG HG/T20615 法兰 NPS 3" Cl.300 RF
- YY 客户自定义

壳体+通讯接口

- M 铝壳体 + 缆塞 M20
- L 铝壳体 + 缆塞 G1/2
- N 铝壳体 + 缆塞 NPT1/2
- K 铝壳体 + 缆塞 M12
- Y 客户自定义

输出

- 1 4-20mA
- 2 4-20mA + 显示器
- 3 0-10V
- 4 0-10V + 显示器
- 5 Modbus
- 6 Modbus + 显示器
- 7 4-20mA Hart
- 8 4-20mA Hart + 显示器

压力类型

- G 表压
- A 绝压
- M 负压

膜片类型

- S 316L
- P PFA镀层
- H 哈氏合金
- T 钽膜片
- G 镀金膜片
- Y 客户自定义

精度等级

- C 0.1%FS
- F 0.25%FS

10

20

30

40

50

60

70

80

PK660 压力变送器

选型规则:

需求: 隔爆认证、M20通讯接口、4-20mA Hart + 显示器、1MPa绝压和G1/2、316L膜片、0.1%FS

选择型号:

PK660-CM8BEAGPSC