

## PK500 微差压/风差压变送器

### 产品认证



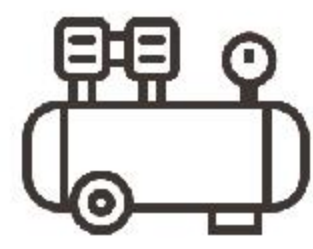
RoHS



### 应用场景



消防设备



泵和压缩机



气动系统



气体监测

### 产品特性

#### 测量范围

-10kPa... 10kPa微差压的测量及监测

#### 综合精度

0.2%FS

#### 输出信号

4...20mA、0...5V、0...10V、Modbus等

### 产品描述

此产品是微差压/风差压变送器，原理是MEMS压力传感器，高可靠性，信号输出稳定等特点。

广泛应用于消防设备、泵和压缩机、气动系统、各类测量及监测等工业及民用OEM配套。

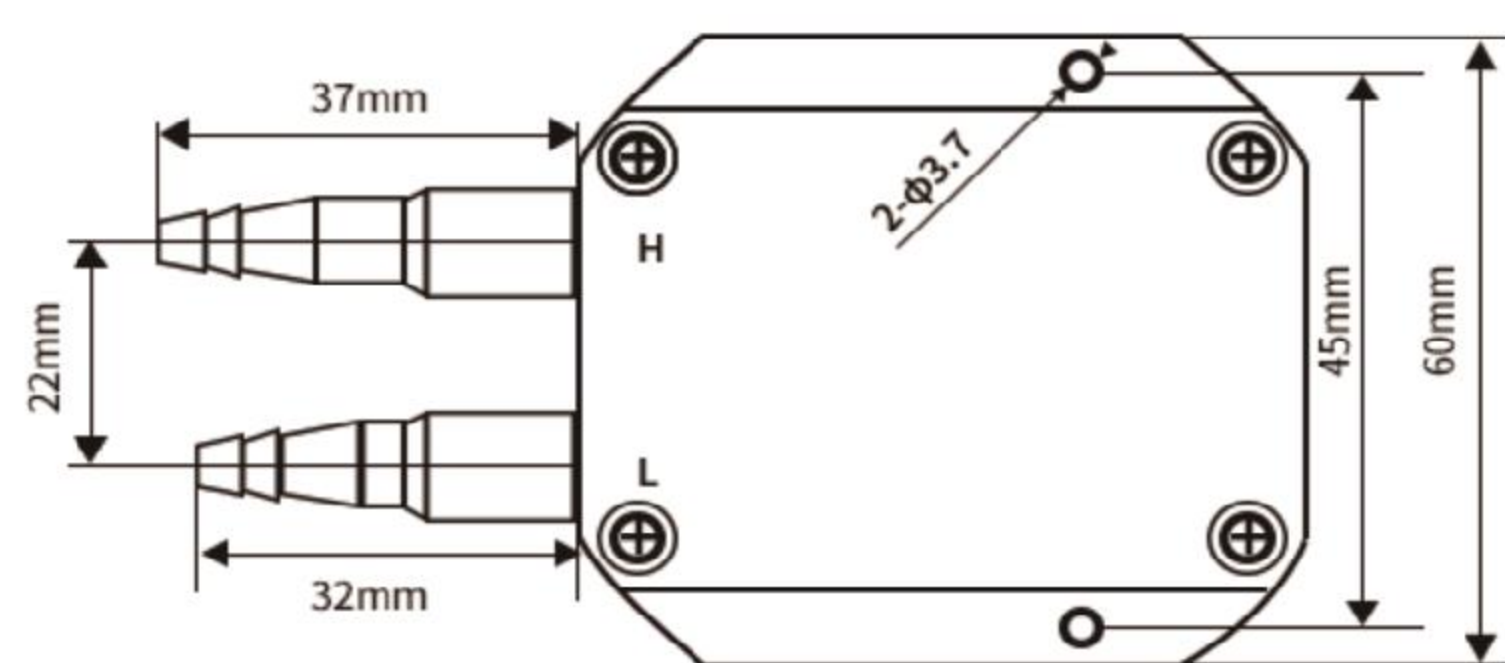
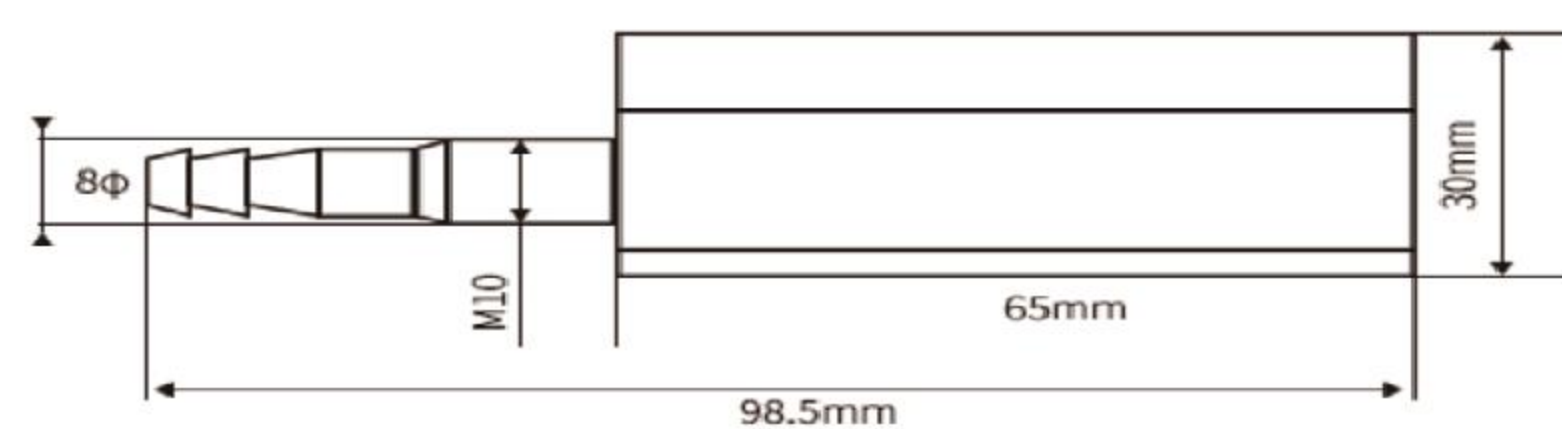
结构紧凑，安装小巧，保证坚固耐用，本安认证等保证产品适应各类环境和气候条件。

## 技术参数

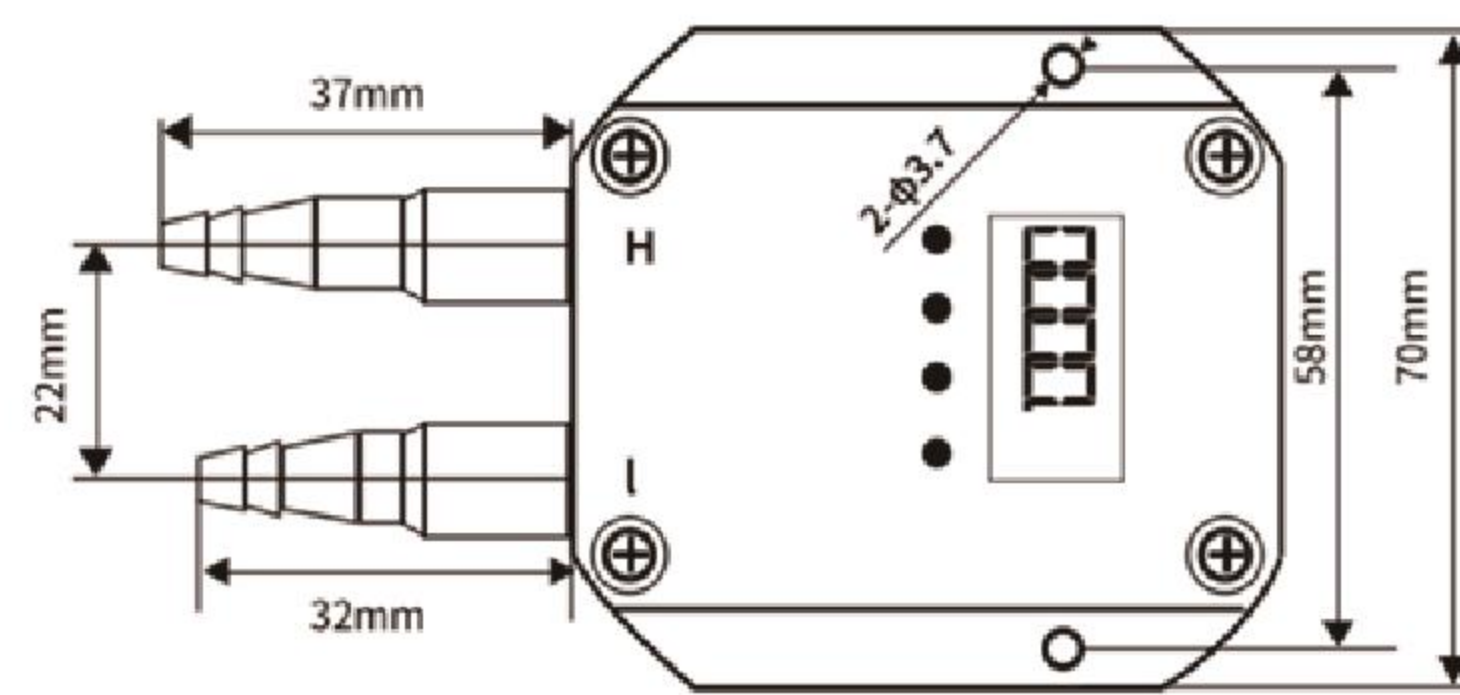
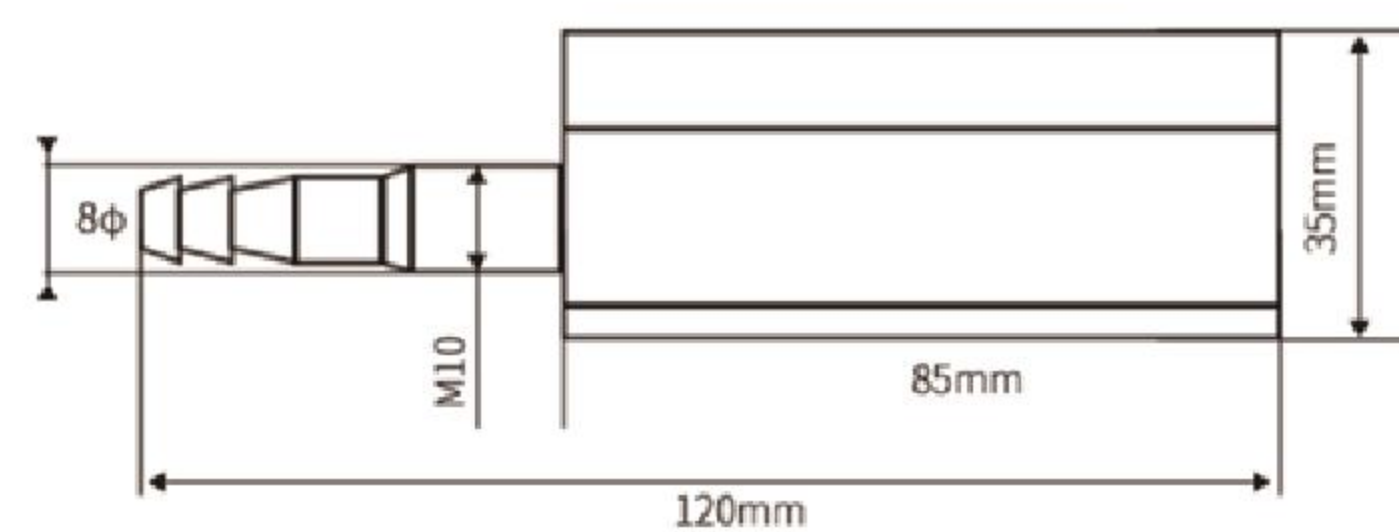
应用场合	微差压/风差压测量及监测
测量量程	-10.....10kPa
综合精度	0.2%FS
过载压力	2倍
响应时间	<5ms (上升到90%FS)
介质温度	-20.....70° C
环境温度	-40.....85° C
供电电压	DC24V (10...30 V DC)
输出信号	4...20mA、0...5V、0...10V、Modbus
密封等级	IP54
壳体材质	铝合金
稳定性能	0.2%FS/年
过程连接	宝塔气嘴
电气接口	屏蔽线

## 规格尺寸

标准型



带显示



认证

A 普通型

B NEPSI Ex ia IIC T4

过程连接

M8 8mm宝塔气嘴

M6 6mm宝塔气嘴

Q6 6mm气管型

Q8 8mm气管型

YY 客户自定义

量程

DC 0...100Pa

DD 0...200Pa

DE 0...500Pa

DF 0...1kPa

DG 0...2kPa

DH 0...5kPa

DI 0...10kPa

JC -100...100Pa

JD -200...200Pa

JE -500...500Pa

JF -1...1kPa

JG -2...2kPa

JH -5...5kPa

JI -10...10kPa

YY 客户自定义

输出

1 4-20mA

2 4-20mA + 显示器

3 0-10V

4 0-10V + 显示器

5 Modbus

6 Modbus + 显示器

10

20

30

40

PK500 微差压/风差压变送器

选型规则:

需求: 6mm宝塔气嘴、4-20mA输出、0~1kPa

选择型号: PK500-AM61DF