

PK468 壳体型投入式液位计

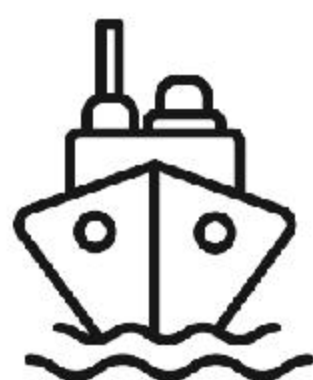
产品认证



RoHS



应用场景



船舶制造



污水处理及城市供水系统



工业现场液位测量及监测



大坝及水利工程



水文测量及监测

产品特性

测量范围	综合精度	密封等级	输出信号	膜片材质	连接材质
0...300米	0.2%FS	IP68	4...20mA、0...5V、 0...10V、Modbus、 HART等	不锈钢316	不锈钢304、不锈钢 316、防腐材质

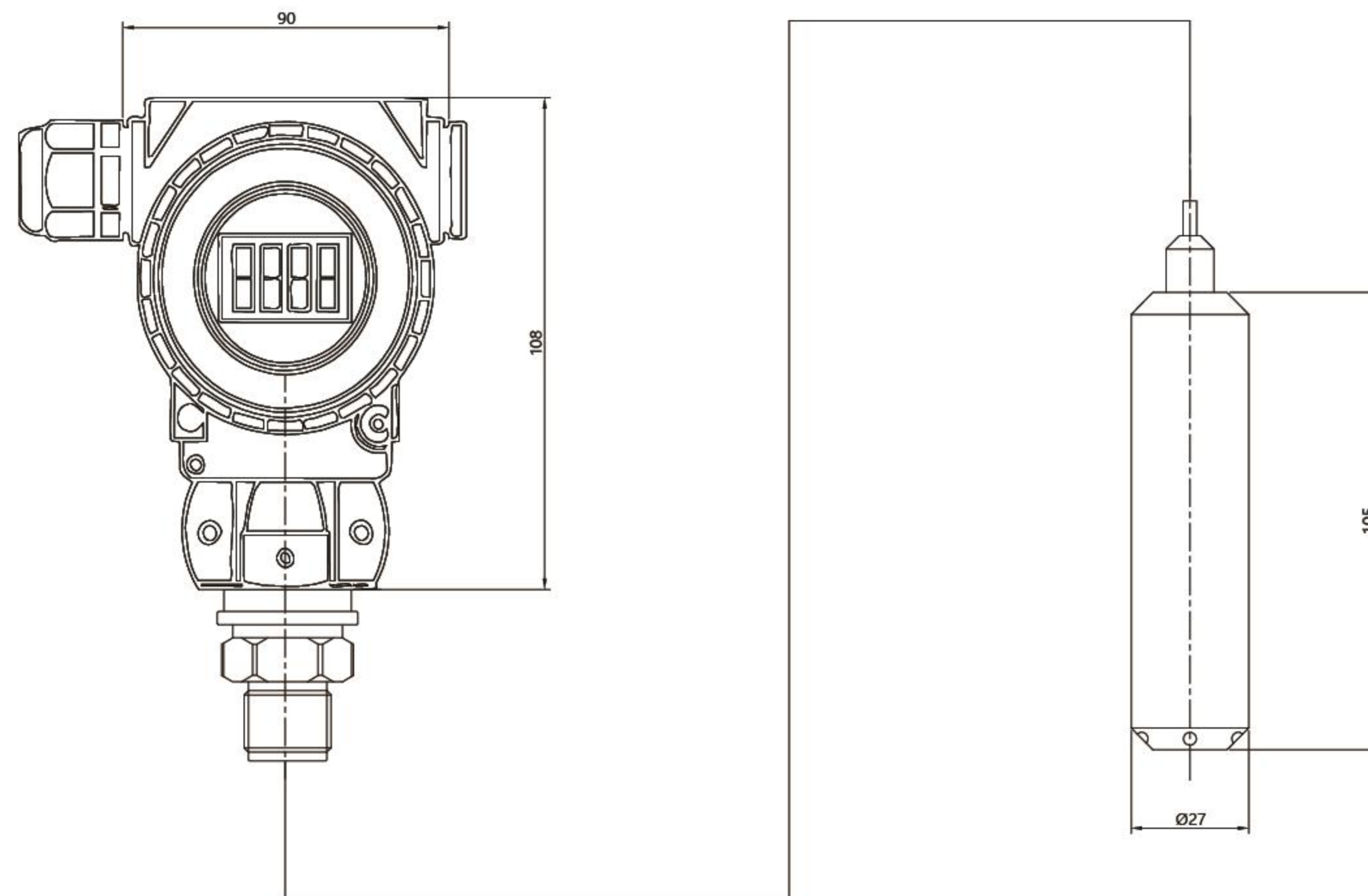
产品描述

此产品是壳体型投入式液位变送器，选用高精度、高稳定性的压力传感器芯体，经过高可靠性的温度补偿，保证高稳定性。本安和隔爆防爆认证保证了适应各类复杂的工况，密封等级高达防水型IP68，可靠性极高。广泛应用于：船舶制造、污水处理及城市供水系统、工业现场液位测量及监测、大坝及水利工程及水文测量及监测等。结构紧凑，安装小巧，不锈钢接口，保证产品的长期稳定耐用性。

技术参数

应用场合	液位测量
测量量程	0.....300米
综合精度	0.2%FS
过载压力	1.5倍
响应时间	<5ms（上升到90%FS）
介质温度	-20.....70° C
环境温度	-40.....85° C
供电电压	DC24V（10...30 V DC）
输出信号	4...20mA、0...5V、0...10V、Modbus、HART
密封等级	IP65
连接材质	不锈钢304、不锈钢316、防腐材质、哈氏合金、钛合金
膜片材质	不锈钢316、哈氏合金
稳定性能	0.2%FS/年
电气接口	M20、NPT1/2

规格尺寸



认证

- A 普通型
- B NEPSI Ex ia IIC T4
- C NEPSI Ex d IIC T6
- E NEPSI Ex d ia IIC T6

壳体+通讯接口

- M 铝壳体 + M20通讯接口
- N 铝壳体+ NPT1/2通讯接口
- S 全不锈钢壳体
- Y 客户自定义

输出

- 1 4-20mA
- 2 4-20mA + 显示器
- 3 0-10V
- 4 0-10V + 显示器
- 5 Modbus
- 6 Modbus + 显示器

量程

- BA 1米
- BB 10米
- BC 40米
- BD 60米
- BE 100米
- YY 客户自定义

过程连接

- GM M20x1.5
- GN NPT1/2
- GP G1/2
- GR G1
- YY 客户自定义

10

20

30

40

50

PK468 壳体型投入式液位计

选型规则:

需求: 隔爆认证、M20通讯接口、4-20mA输出、50米和G1/2

选择型号: PK468-CM1YYGP