

PK464 高温压力变送器

产品认证



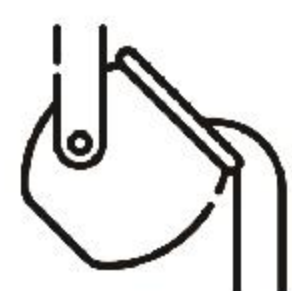
RoHS



应用场景



石油石化



钢铁冶金



水处理系统



测量和控制领域

产品特性

| 测量范围 | 综合精度 | 介质温度 | 连接材质 | 膜片材质 |
|-------------------------------|-------------------|------------|------------------------|--------|
| -100kPa... 100MPa 表压、负压及绝压 | 0.2%FS、 0.5%FS | -40...250℃ | 不锈钢304、不锈钢 316、防腐材质 | 不锈钢316 |

产品描述

此产品作为防爆高温压力变送器，可测量介质温度范围： $-40\sim 250^{\circ}\text{C}$ ，用于稳定地测量和监测高温蒸汽、热油等高温介质的压力。广泛应用于石油石化、各类化工、钢铁冶金、水处理系统和各类测量和控制领域。

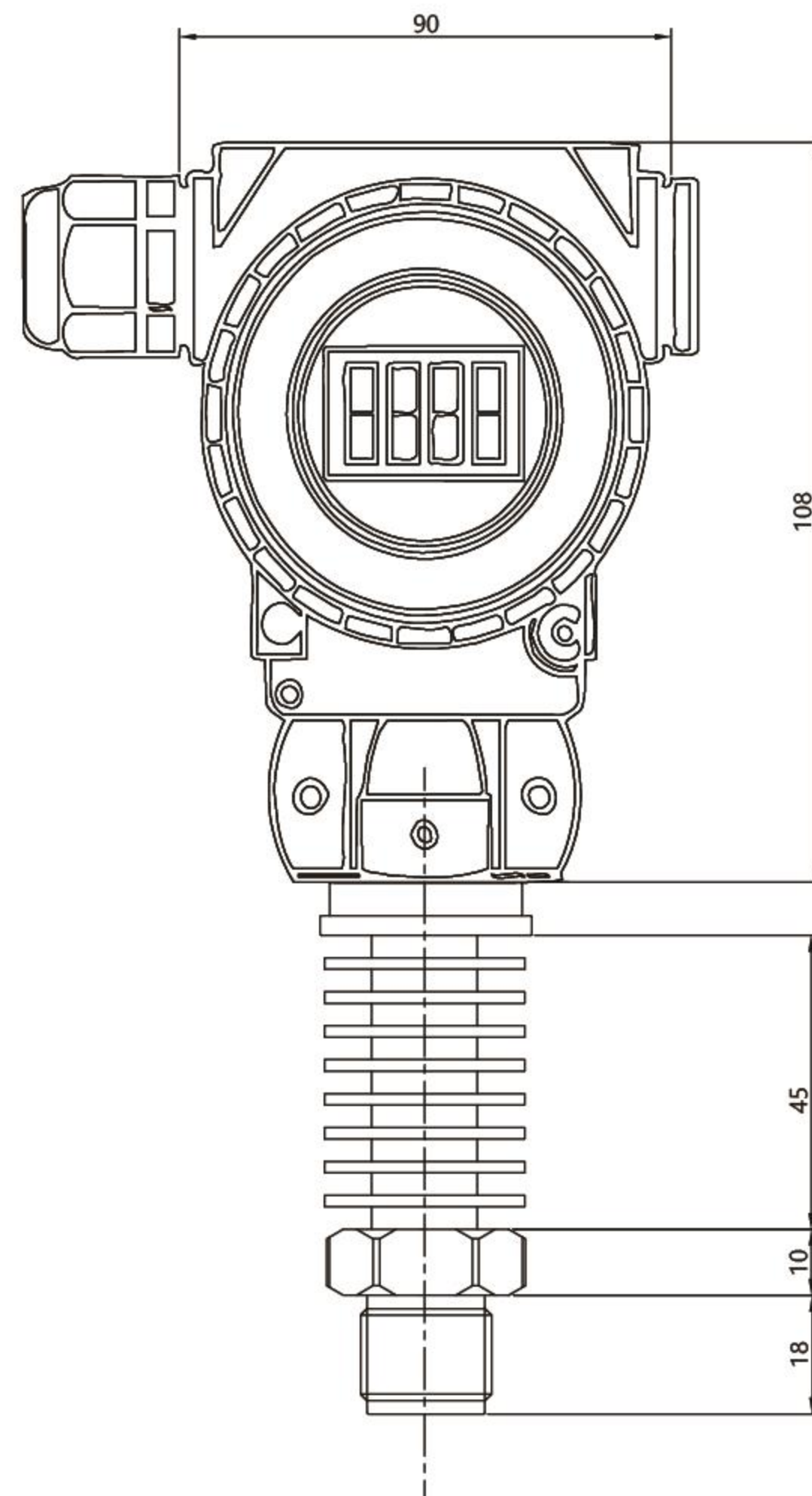
充油芯体作为压力传感器，具有高精度、高稳定性、优异的长期稳定性和可靠性。

结构紧凑，安装小巧，不锈钢接口，保证坚固耐用，IP65防护等级和本安、隔爆认证让产品可以适应各类严苛的工况和介质。

技术参数

| | |
|------|--------------------------------|
| 应用场合 | 表压、绝压、负压测量 |
| 测量量程 | -0.1MPa.....0.....100MPa |
| 综合精度 | 0.2%FS、0.5%FS |
| 过载压力 | 1.5倍 |
| 响应时间 | <5ms（上升到90%FS） |
| 介质温度 | -40.....250° C |
| 环境温度 | -40.....85° C |
| 供电电压 | DC24V（10...30 V DC） |
| 输出信号 | 4...20mA、0...5V、0...10V、Modbus |
| 密封等级 | IP65 |
| 连接材质 | 不锈钢304、不锈钢316、防腐材质 |
| 膜片材质 | 不锈钢316 |
| 稳定性能 | 0.2%FS/年 |
| 过程连接 | 螺纹，法兰，卡箍 |
| 电气接口 | M20、NPT1/2 |

规格尺寸



认证

- A 普通型
- B NEPSI Ex ia IIC T4
- C NEPSI Ex d IIC T6
- E NEPSI Ex d ia IIC T6

壳体+通讯接口

- M 铝壳体 + M20通讯接口
- N 铝壳体+ NPT1/2通讯接口
- S 全不锈钢壳体
- Y 客户自定义

输出

- 1 4-20mA
- 2 4-20mA + 显示器
- 3 0-10V
- 4 0-10V + 显示器
- 5 Modbus
- 6 Modbus + 显示器
- 7 4-20mA Hart
- 8 4-20mA Hart+ 显示器

量程

- BA 40kPa
- BB 100kPa
- BW 200kPa
- BC 400kPa
- BD 600kPa
- BE 1MPa
- BF 1.6MPa
- BG 2.5MPa
- BH 4MPa
- BI 10MPa
- BM 20MPa
- BN 30MPa
- BK 40MPa
- BL 60MPa
- BR 100MPa
- YY 客户自定义

压力类型

- G 表压
- A 绝压
- M 负压

过程连接

- GM M20x1.5
- GN NPT1/2
- NN NPT1/2 F内螺纹
- GO G1/4
- NO G1/4 F内螺纹
- GP G1/2
- NP G1/2 F内螺纹
- GQ NPT3/4
- GR G1
- GS G2
- GT NPT1/4
- NT NPT1/4 F内螺纹
- YY 客户自定义

精度等级

- E 0.2%FS
- K 0.5%fS

10

20

30

40

50

60

70

PK464 高温压力变送器

选型规则:

需求: 隔爆认证、M20通讯接口、4-20mA输出、1MPa表压和G1/4螺纹

选择型号: PK464-CM1BEGGOE