

PK462 齐平膜卫生压力变送器

产品认证



RoHS



应用场景



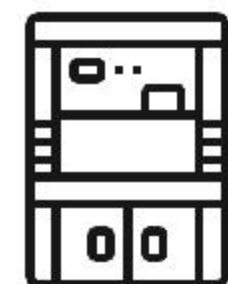
医疗设备



制药设备



食品机械



卫生无菌测量领域

产品特性

测量范围	综合精度	输出信号	通讯接口	过程连接
-100kPa...60MPa表压、负压及绝压	0.2%FS、 0.5%FS	4...20mA、0...5V、 0...10V等	铝壳体+M20、NPT1/2等可定制形式	G1/2平膜型、 M20×1.5平膜型、卫生平膜型

产品描述

此产品是齐平膜卫生型设计，保证了产品能应用于：医疗设备、制药设备、食品机械和卫生无菌测量领域。

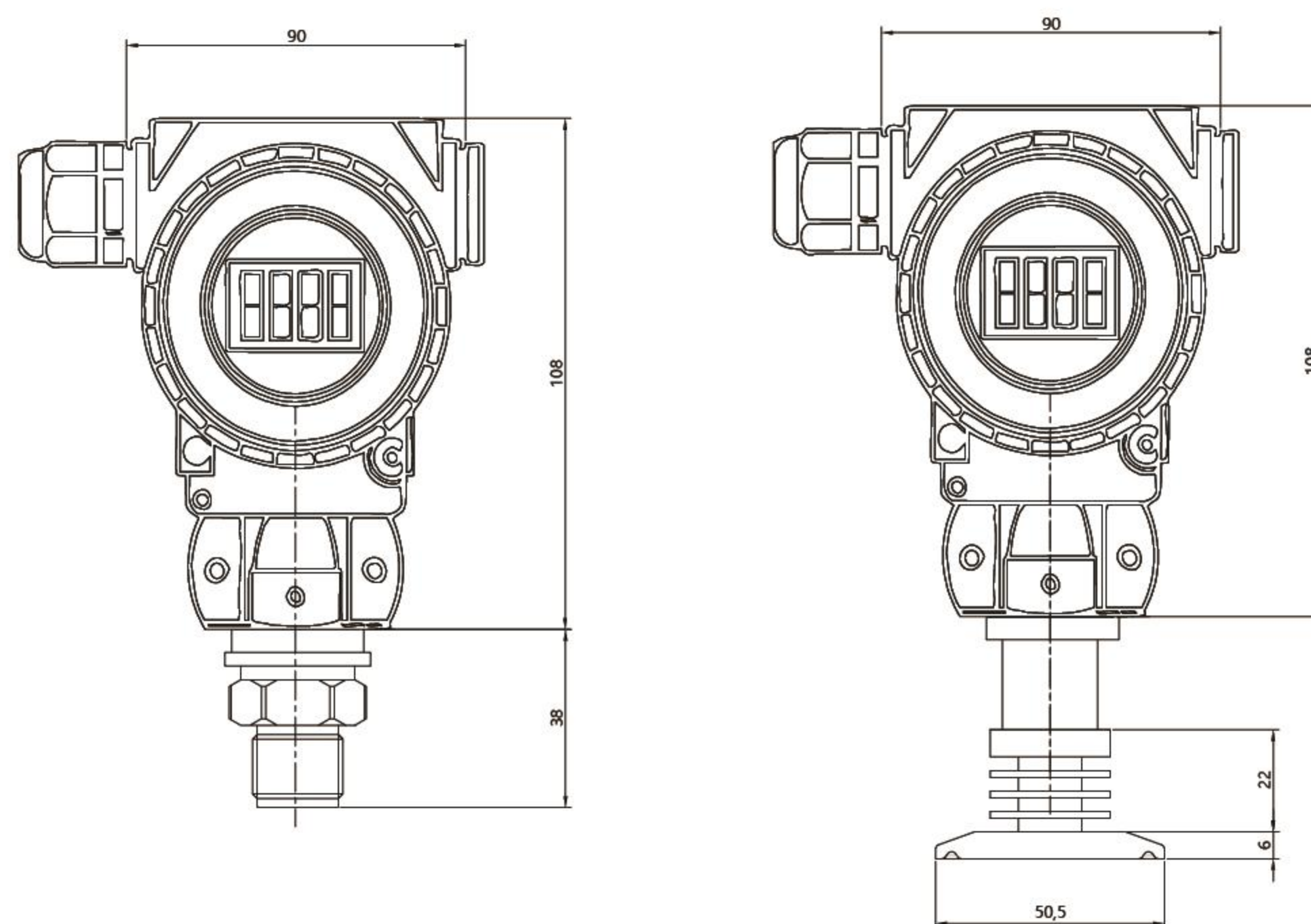
产品采用高性能的调理芯片及集成电路，将传感器毫伏或毫安信号转换成标准电压、电流或数字信号，可以直接与上位机、PLC、各类智能仪表及控制监测平台直接通讯。

结构紧凑，安装小巧，不锈钢接口，保证坚固耐用。

技术参数

应用场合	表压、绝压、负压测量
测量量程	-0.1MPa.....0.....60MPa
综合精度	0.2%FS、0.5%FS
过载压力	1.5倍
响应时间	<5ms（上升到90%FS）
介质温度	-20.....70° C
环境温度	-40.....85° C
供电电压	DC24V（10...30 V DC）
输出信号	4...20mA、0...5V、0...10V、Modbus、Hart
密封等级	IP65
连接材质	不锈钢304、不锈钢316
膜片材质	不锈钢316
稳定性能	0.2%FS/年
过程连接	螺纹，卡箍
电气接口	M20、NPT1/2

规格尺寸



认证

- A 普通型
- B NEPSI Ex ia IIC T4
- C NEPSI Ex d IIC T6
- E NEPSI Ex d ia IIC T6

壳体+通讯接口

- M 铝壳体 + M20通讯接口
- N 铝壳体+ NPT1/2通讯接口
- S 全不锈钢壳体
- Y 客户自定义

输出

- 1 4-20mA
- 2 4-20mA + 显示器
- 3 0-10V
- 4 0-10V + 显示器
- 5 Modbus
- 6 Modbus + 显示器
- 7 4-20mA Hart
- 8 4-20mA Hart+ 显示器

量程

- MA 10kPa
- BA 40kPa
- BB 100kPa
- BW 200kPa
- BC 400kPa
- BD 600kPa
- BE 1MPa
- BF 1.6MPa
- BG 2.5MPa
- BH 4MPa
- BI 10MPa
- BM 20MPa
- BN 30MPa
- BK 40MPa
- BL 60MPa
- YY 客户自定义

过程连接

- PR G1 平膜型
- PP G1/2 平膜型
- PM M20x1.5 平膜型
- TA 卡箍 平膜型 (φ50.5)
- YY 客户自定义

压力类型

- G 表压
- A 绝压
- M 负压

精度等级

- E 0.2%FS
- K 0.5%fS

10 20 30 40 50 60 70

PK462 齐平膜卫生压力变送器

选型规则:

需求: 隔爆认证、M20通讯接口、4-20mA输出、1MPa表压和G1/2平膜

选择型号: PK462-CM1BEGPPE