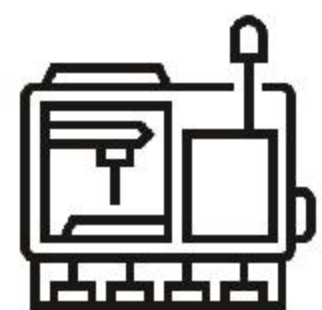


## PGT300 工业用双金属温度计

### 应用场景



机械制造



石油化工



油气行业



医药设备



### 产品特性

精度	测量范围	可靠	定制化
采用进口双金属片作为测温原件，测温速度快，精度高	(-50~500) °C	不锈钢氩弧焊外壳，旋压密封工艺，抗震、防溅和防腐	根据客户需求，支持各类参数的高度定制化

### 产品描述

- PGT300是工业用双金属温度计，适合对流体蒸汽的中低温度的测量和监测。
- PGT300采用不锈钢304氩弧焊外壳，旋压密封工艺，具有卓越的抗震、防溅和防腐性能，且无汞害、易读数，坚固耐用。产品广泛应用于：石油化工、油气行业、船舶制造、机械设备、医药设备、发电、纺织等各类工业场景。
- 产品采用模块化设计，可灵活满足客户不同的各种参数的定制化需求。可以根据客户的各类需求，支持高度定制化。

### 技术参数



仪表直径

50mm、63mm、76mm、100mm、127mm、150mm



测量范围

-50~500°C





### 精度等级

2.5%、1.5%、±1%



### 探杆长度

50、75、100、150、200..... 2200mm

(长度超过200mm不可使用φ6.35mm的探杆)



### 接口材料

可选SUS304、SUS316、SUS316L



### 探杆连接

可选径向、轴向、万向安装，光杆、可动外螺纹、可动内螺纹、卡套螺纹、焊接固定接头等



### 探杆外径

φ6mm、φ6.35mm、φ8mm、

φ10mm、φ12mm



### 接口尺寸

M20 × 1.5

或其他标准螺纹及卫生型法兰



### 表壳

旋压密封工艺(可选内卡式) SUS304



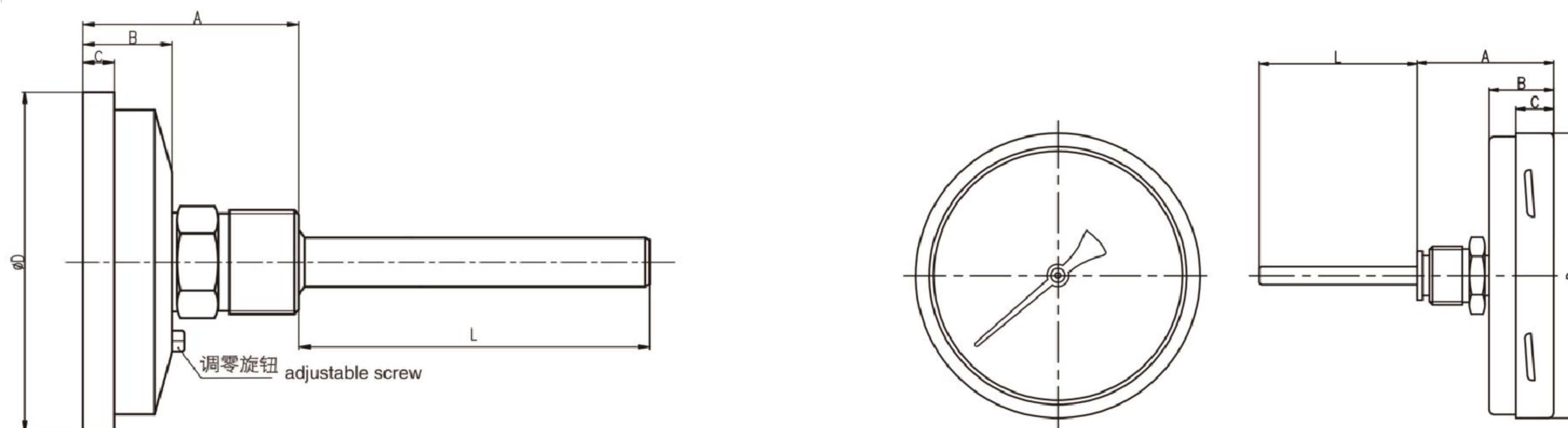
### 特殊说明:

安装再校准装置，可按照客户要求定制各种方式的连接及配置各种保护套管





规格尺寸



表盘直径

- 50  $\phi$ 50mm
- 63  $\phi$ 63mm
- 76  $\phi$ 76mm
- 100  $\phi$ 100mm
- 127  $\phi$ 127mm
- 150  $\phi$ 150mm

结构方式

- A 径向直接安装
- C 轴向直接安装
- W 万向安装

安装方式

- 0 光杆
- 1 可动外螺纹
- 2 可动内螺纹
- 3 固定外螺纹
- 4 活动法兰
- 5 滑动螺纹
- 6 卫生型法兰

探杆外径

- 06  $\phi$ 6mm
- 63  $\phi$ 6.35mm
- 08  $\phi$ 8mm
- 10  $\phi$ 10mm
- 12  $\phi$ 12mm

接口尺寸

- GM M20x1.5
- YY 客户自定义

探杆长度

- A 100mm
- B 200mm
- 自定义 不低于60mm

特殊选件

- YY 客户自定义

PGT300 工业用双金属温度计

选型规则:

需求: 表盘直径100mm, 轴向, (-50~200) °C, M20x1.5, 光杆, 探杆外径10mm, 长度150mm  
 选择型号: PGT300-100C0GM10YY 探杆长度150mm