

PG900 卫生型压力表

应用场景



制药设备



饮料机械



食品机械



洁净车间



实验室



产品特性

密封	测量范围	表面处理	洁净度	耐用
采用卡箍式卫生型压力接头，装卸方便快捷、安全可靠	-0.1~0 至 0~1.6MPa	表面光滑度0.6/0.4 μm，碳氢残留物 小于220mg/平方米	卡箍式接头易于清洗、 不易污染	可长时间耐高温， 适用于检测CIP清洗

产品描述

- PG900是卫生型压力表，可以配合各类卫生型接头，其具有装卸方便、易于清洗、不易污染，安全可靠等优点。
- F6型卡箍式卫生型压力表产品广泛应用于：制药设备、饮料机械、食品机械、实验室和洁净车间等场景，用于检测管道、罐体、设备压力可长时间耐高温，表面无残留，适用于检测CIP清洗。
- 产品接触介质表面光滑度不大于0.6 μm、0.4 μm，表面碳氢残留物不大于2200mg/平方米。
- 产品高度支持客户的各类需求，支持高度定制化。

技术参数



仪表直径

63mm、98mm



测量范围

-0.1~0 至 0~1.6MPa

**精度等级**

±2.5%FS\±1.6%FS
±1%FS (98mm可选)

**设计标准**

GB/T1226-2001

**防护等级**

IP65 EN 60529

**介质温度**

干式: -20~150℃
充油: -20~120℃

环境温度

干式: -40~80℃
充油: -20~80℃

**充油**

表内充油: 甘油、硅油
隔膜充油: 食品级甘油

**产品耐压**

最大耐压: 1.3倍满量程

**表面处理**

无微生物、无蛋白
表面光滑度不大于0.6 μm、0.4 μm

**材质**

表壳: 304SS
接液: 316SS

**过程连接**

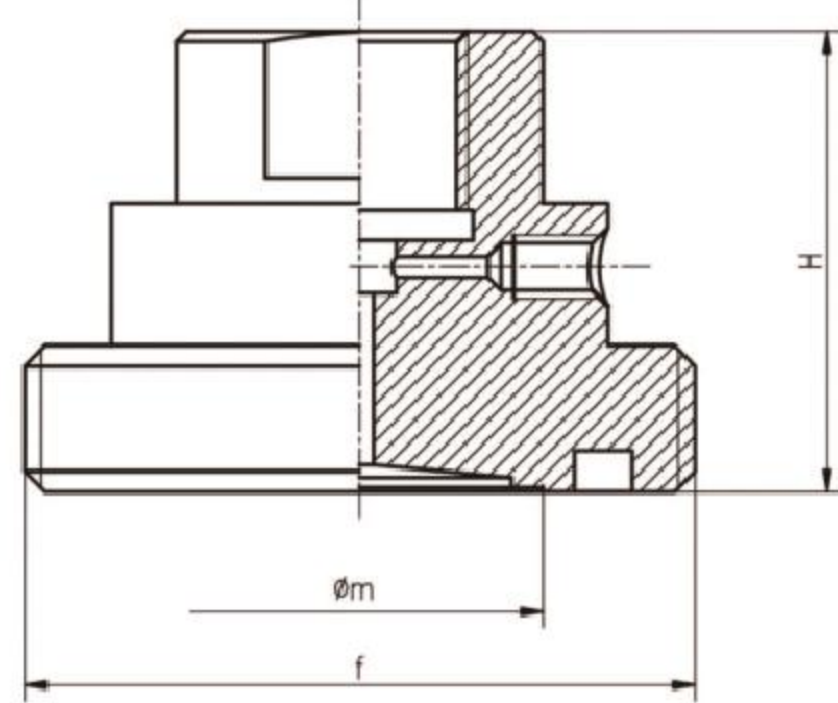
多种螺纹可选: DIN11851 (外螺纹式) 系列
DIN11851 (内螺纹式) 系列
SMS681 (外螺纹式) 系列
SMS681 (外螺纹式) 系列



规格尺寸

01

外螺纹式



DIN 11851 (外螺纹)

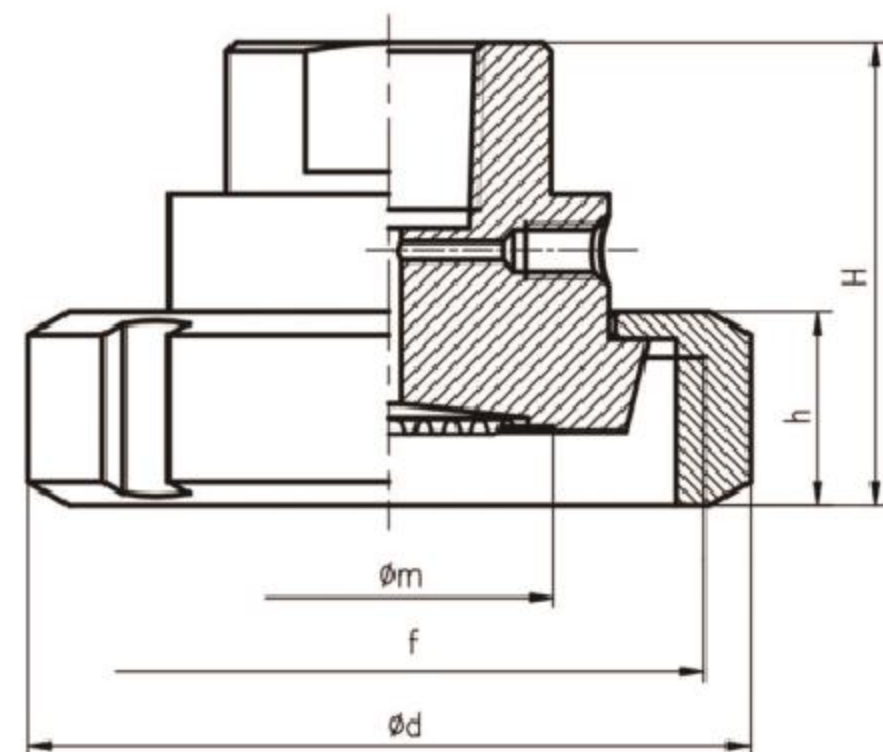
DN	H	m	f
25	46	35	Rd52X1/6
32	46	35	Rd58X1/6
40	46	35	Rd65X1/6
50	46	42	Rd78X1/6
65	46	58	Rd95X1/6

SMS681 (外螺纹)

DN	H	m	f
1.5	46	35	Rd60X1/6
2	46	42	Rd70X1/6
2.5	46	42	Rd85X1/6

02

内螺纹式



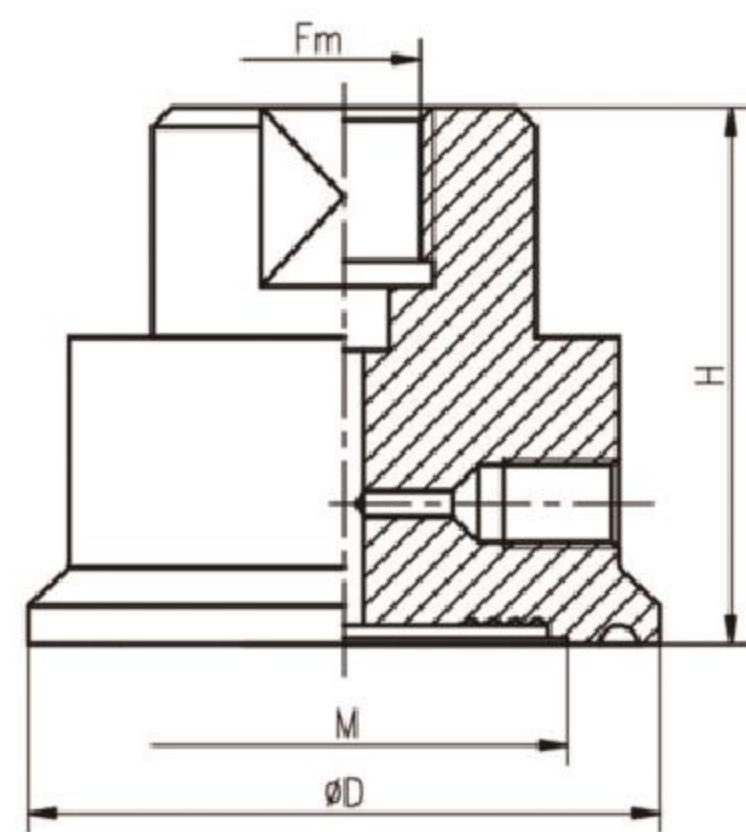
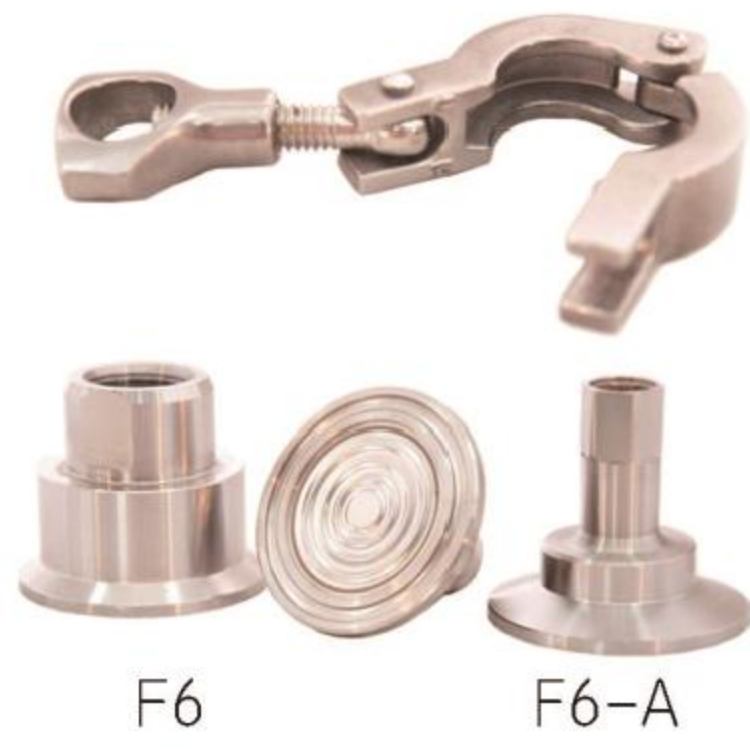
DIN 11851 (内螺纹)

DN	H	h	d	m	f
25	44	21	61	35	Rd52X1/6
32	49	21	68	35	Rd58X1/6
40	49	21	76	42	Rd65X1/6
50	50	22	90	50	Rd78X1/6
65	52	24	110	56	Rd95X1/6

SMS681 (内螺纹)

DN	H	h	d	m	f
1.5	51	23	72	35	Rd60X1/6
2	51	23	82	50	Rd70X1/6
2.5	51	25	98	58	Rd85X1/6

03



DN	D	H	h	C	M
3/4	25	42.5	21	25.4	19
1.5	50.5	42.5	21	38.1	35.5
2	64	42.5	21	50.8	35.5
2.5	77.5	42.5	21	63.5	56

表盘直径

- 63 ϕ 63mm
- 98 ϕ 98mm

安装方式

- A 径向直接安装
- C 轴向直接安装
- Y 客户提供需求

量程

- XX 客户提供需求

螺纹规格

- DM DIN11851外螺纹
- DF DIN11851内螺纹
- SM SMS681外螺纹
- SF SMS681内螺纹
- FF F6
- TA 卡箍 平膜型 (50.5)
- YY 客户自定义

特殊选件

- BP 特殊仪表盘
- YY 客户自定义

PG900 卫生型压力表

选型规则:

需求: 表盘直径63mm, 径向, (0~1) MPa, 卡箍50.5

选择型号: PG900-63AXXTA (0~1) MPa, 卡箍50.5