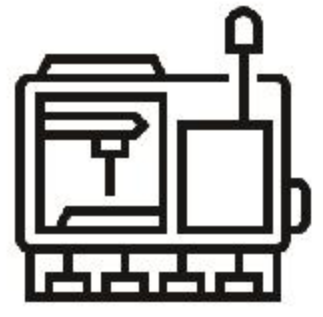


PG600 全钢压力表

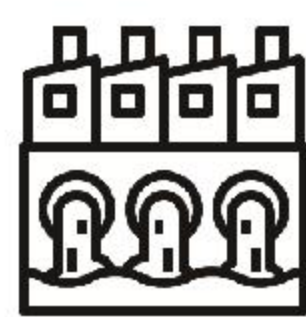
应用场景



机械制造



石油化工



水处理



加氢站设备



储运氢能



产品特性

外壳	测量范围	精度等级	设计标准
外壳材料采用304不锈钢	-0.1~0,直至0~160MPa, 最高支持250MPa	± 2.5; ± 1.6%; ± 1% (可选)	JB/T6804-2006

产品描述

- PG600执行标准为：JB/T6804-2006，从设计到生产制造严格把控，可靠性优越。
- 压力表外壳为不锈钢，接头部分为不锈钢。
- 产品可以选择内部充液：介质为甘油，有效地抵抗来自现场的振动和冲击震荡，保证仪表可靠稳定地运行。
- 产品有氢气专用型，选择SUS 316L回火处理工艺，能够满足富氢和高压状态下的应用，有效预防氢脆和氢渗，避免发生此生灾害。
- 仪表的表盘规格有40mm、50mm、63mm、75mm、98mm、100mm、150mm，测量范围可以覆盖：
-0.1~160MPa，防护等级具有IP65，丰富的选择可广泛应用于机械设备、泵和压缩机、各类测量领域中。

技术参数



执行标准

JB/T6804-2006



测量范围

-0.1~250MPa全程



仪表直径

40mm、50mm、63mm、75mm、98mm、
100mm、150mm

**精度等级**

±2.5%、±1.6%、±1%（可选）

**工作温度范围**工作环境温度（-40~+70）℃
最高接液温度+200℃（需散热器）**防护等级**

IP65

**波登管**

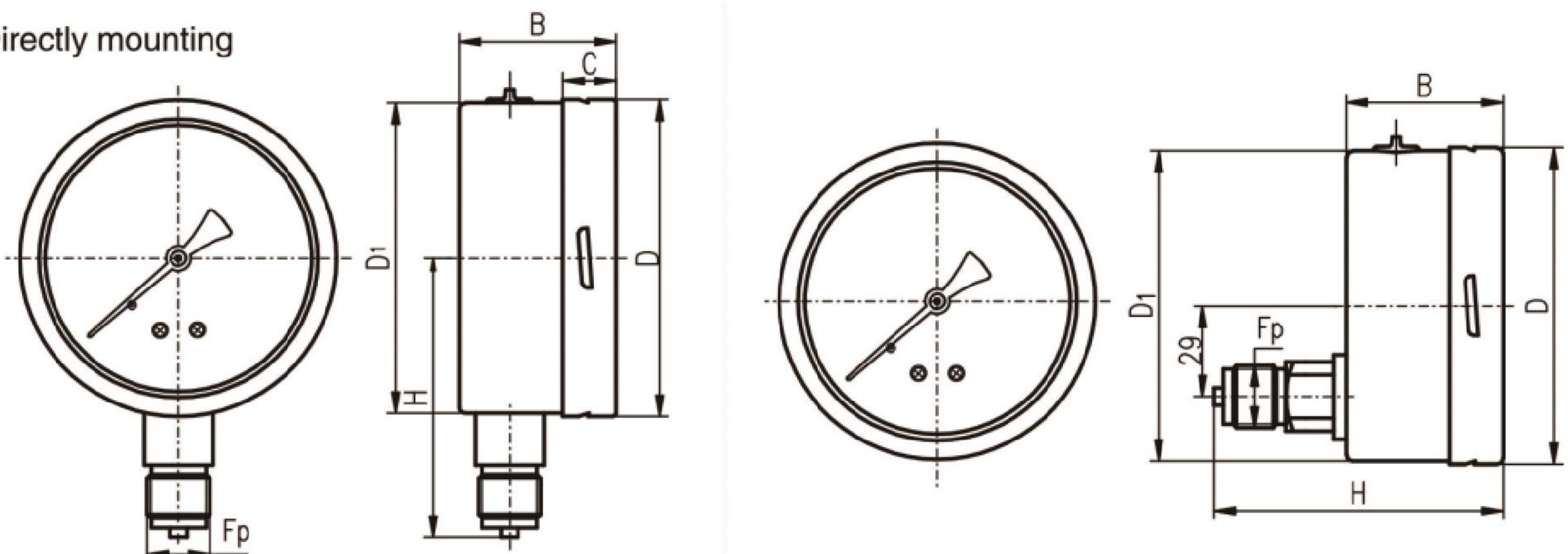
不锈钢氩弧焊接

**仪表机芯**

不锈钢

**仪表玻璃**碳酸聚酯塑料、有机玻璃、
防爆玻璃、安全玻璃、钢
化玻璃）**过程连接**接头材料可采用304、316不锈钢，轴向和径向可选，
螺纹：M20×1.5、G1/2、NPT1/2（100,150外径仪表）、
M14×1.5、G1/4、NPT1/4（63,75外径仪表）、
M10×1、G1/8、NPT1/8（40,50外径仪表）**规格尺寸****直接安装**

Directly mounting



特殊选件

- HH 测氢专用
- ES 带电信号（4-20mA等）
- FS 带电接点（开关量）
- PG 抛光处理
- ZN 阻尼螺钉
- TK 碳钢外壳
- TF 304外壳
- TC 316L外壳
- JD 1%精度
- BP 特殊仪表盘
- SC 安全双层玻璃
- YJ 有机玻璃
- CY 充油（甘油、硅油）
- YY 客户自定义

表盘直径

- 40 φ40mm
- 50 φ50mm
- 63 φ63mm
- 75 φ75mm
- 98 φ98mm
- 100 φ100mm
- 150 φ150mm

安装方式

- A 径向直接安装
- B 径向后背板安装
- C 轴向直接安装
- D 轴向嵌装

螺纹规格

- GM M20x1.5
- GN NPT1/2
- GT NPT1/4
- GO G1/4
- GP G1/2
- YY 客户自定义

量程

XX 参见以下量程代码表

PG600 全钢压力表

量程代码表					
选型代码	量程范围	选型代码	量程范围	选型代码	量程范围
BG00K	(-0.1~0) MPa	G100K	(0~0.1) MPa	G4M	(0~4) MPa
BG60K	(-0.1~0.06) MPa	G160K	(0~0.16) MPa	G6M	(0~6) MPa
BG150K	(-0.1~0.15) MPa	G250K	(0~0.25) MPa	G10M	(0~10) MPa
BG300K	(-0.1~0.3) MPa	G400K	(0~0.4) MPa	G16M	(0~16) MPa
BG500K	(-0.1~0.5) MPa	G600K	(0~0.6) MPa	G25M	(0~25) MPa
BG900K	(-0.1~0.9) MPa	G1M	(0~1) MPa	G40M	(0~40) MPa
BG1.5M	(-0.1~1.5) MPa	G1.6M	(0~1.6) MPa	G60M	(0~60) MPa
BG2.4M	(-0.1~2.4) MPa	G2.5M	(0~2.5) MPa	G100M	(0~100) MPa
				G160M	(0~160) MPa

选型规则:

需求: 表盘直径63mm, 径向, (0~1) MPa, M20x1.5, 测纯氢气

选择型号: PG600-63AG1MGMHH