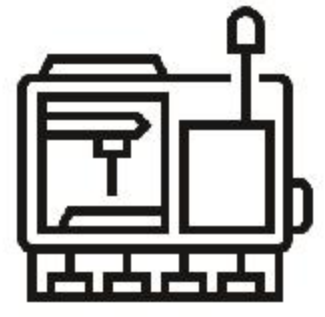
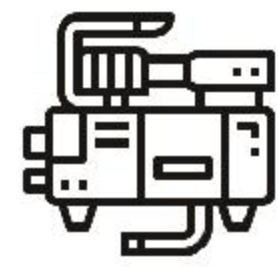


PG500 半钢耐震压力表

应用场景



液压设备



泵和压缩机



测量领域



各类耐震工艺



产品特性

耐震	测量范围	精度等级	设计标准
耐振动、抗冲击	-0.1~60MPa	±2.5%、±1.6% 、±1%（可选）	GB/T1226-2001

产品描述

- PG500执行标准为：GB/T1226-2001，从设计到生产制造严格把控，可靠性优越。
- 压力表外壳为不锈钢，接头部分为铜合金。
- 产品可以选择内部充液：介质为甘油，有效地抵抗来自现场的振动和冲击震荡，保证仪表可靠稳定地运行。
- 仪表的表盘规格有40mm、50mm、63mm、75mm、98mm、100mm、150mm，
测量范围可以覆盖：-0.1~60MPa，精度等级可以达到±2.5%、±1.6%、±1%（可选），防护等级具有IP65，丰富的选择可广泛应用于液压设备、泵和压缩机、各类普遍的工业测量领域中。

技术参数



执行标准

GB/T1226-2001



测量范围

-0.1~60MPa



仪表直径

40mm、50mm、63mm、75mm、98mm、
100mm、150mm



精度等级

±2.5%、±1.6%、±1%（可选）



工作温度范围

(-10~+60) °C



防护等级

IP65



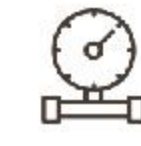
波登管

材料为铜合金



仪表机芯

铜



仪表外壳

不锈钢



充液介质

甘油



密封件

EPDM丁腈橡胶



仪表玻璃

仪表平板玻璃（双层安全玻璃、有机玻璃可选）



过程连接

接头材料为铜合金，轴向和径向可选，

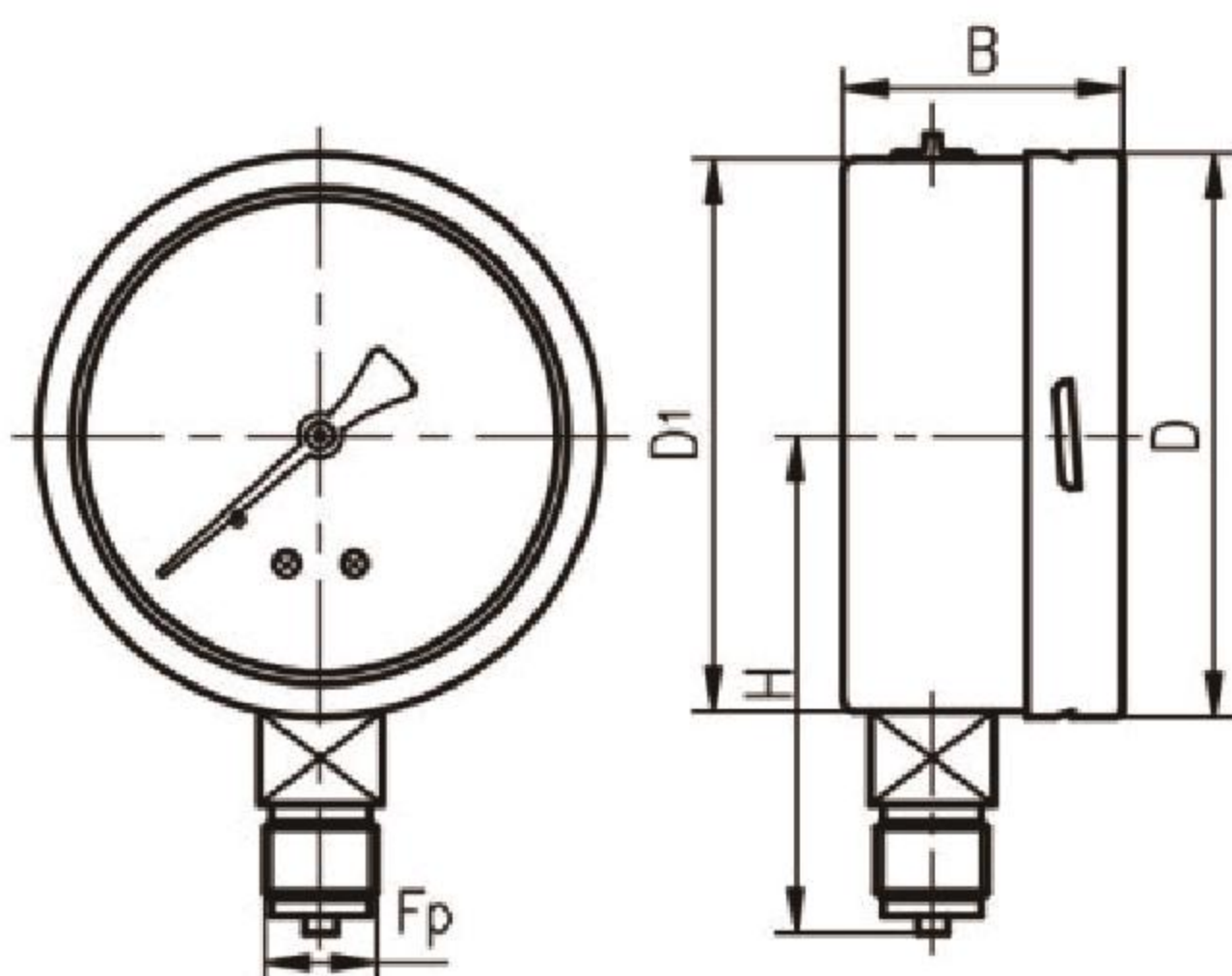
螺纹：M20×1.5、G1/2、NPT1/2（100，150外径仪表）、

M14×1.5、G1/4、NPT1/4（63,75外径仪表）、

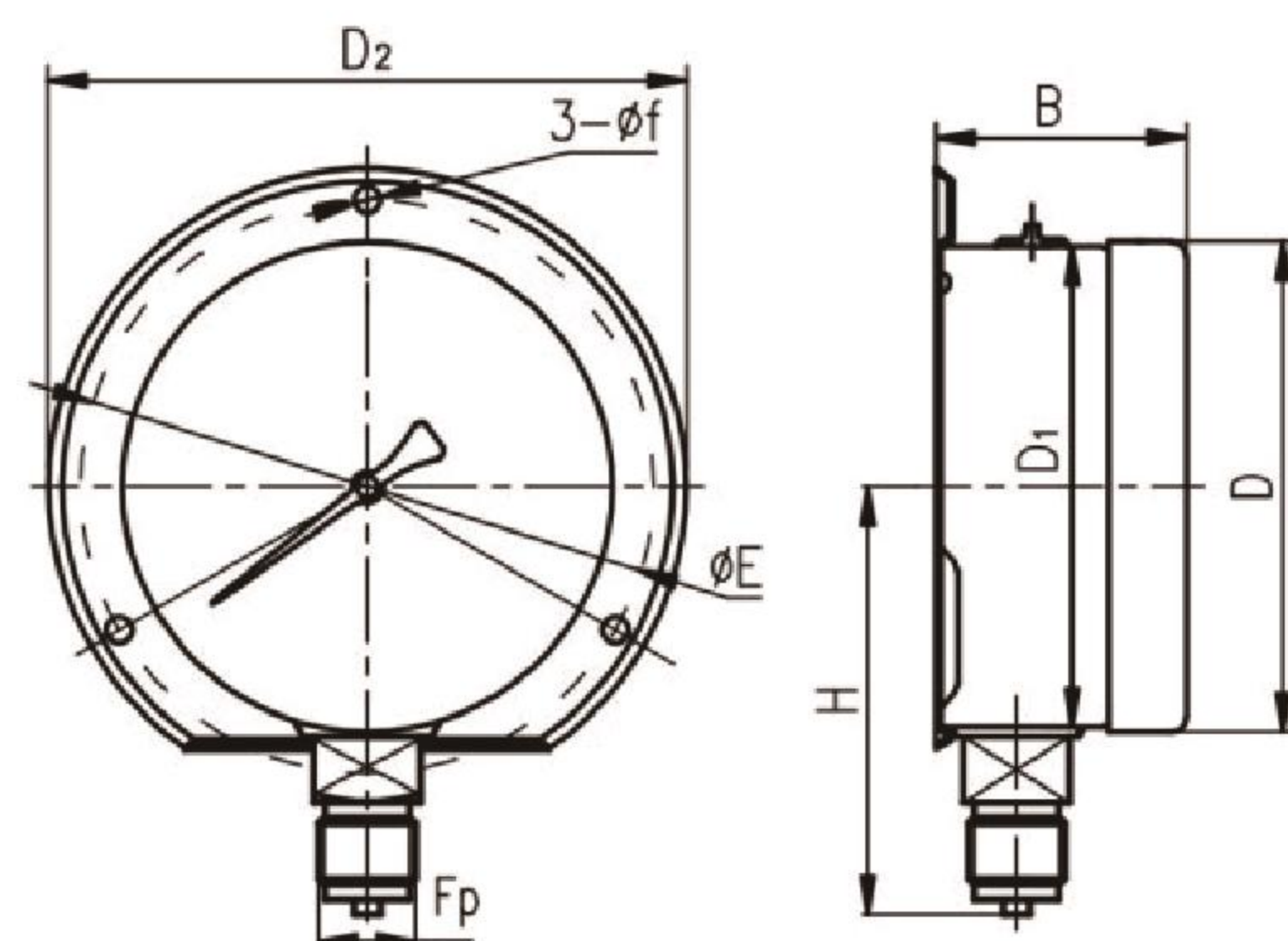
M10×1、G1/8、NPT1/8（40,50外径仪表）。

规格尺寸

径向安装 Directly mounting



径向后背板安装 Bayonet flange mounting





PG500 半钢耐震压力表

量程代码表					
选型代码	量程范围	选型代码	量程范围	选型代码	量程范围
BG00K	(-0.1~0) MPa	G100K	(0~0.1) MPa	G4M	(0~4) MPa
BG60K	(-0.1~0.06) MPa	G160K	(0~0.16) MPa	G6M	(0~6) MPa
BG150K	(-0.1~0.15) MPa	G250K	(0~0.25) MPa	G10M	(0~10) MPa
BG300K	(-0.1~0.3) MPa	G400K	(0~0.4) MPa	G16M	(0~16) MPa
BG500K	(-0.1~0.5) MPa	G600K	(0~0.6) MPa	G25M	(0~25) MPa
BG900K	(-0.1~0.9) MPa	G1M	(0~1) MPa	G40M	(0~40) MPa
BG1.5M	(-0.1~1.5) MPa	G1.6M	(0~1.6) MPa	G60M	(0~60) MPa
BG2.4M	(-0.1~2.4) MPa	G2.5M	(0~2.5) MPa		

选型规则:

需求: 表盘直径63mm, 径向, (0~1) MPa, M20x1.5

选择型号: PG500-63AG1MGM