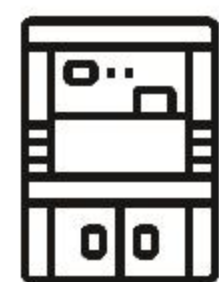


PG100 膜盒压力表

应用场景



实验室



医药设备



燃烧装置



气体管道测量



产品特性

防护	测量范围	精度	定制化
产品结构坚固耐用， 防护等级达IP54	0.3~60kPa	±2.5%、±1.6%、 ±1.0%（可选）	提供各种备选，充 分进行特色定制

产品描述

- PG100用来测量微小压力，广泛应用于实验室、医药设备、燃烧装置、气体管道、环境和很多工业领域。
- 产品的接头材质为304，也可选用铜合金和不锈钢316L,可以测量不同场景的微压。
- 产品的表盘直径有65mm、75mm、100mm、160mm，螺纹可选：M20×1.5、G1/2、NPT1/2、M14×1.5、G1/4、NPT1/4，安装方式可以选择轴向和径向直接安装、轴向嵌入、径向背板安装等，提供了丰富的备选项，充分进行特色定制。

技术参数



仪表直径

65mm、75mm、100mm、160mm



测量范围

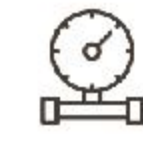
(0.3~60)kPa

**精度等级**

±2.5%、±1.6%、±1.0% (可选)

**温度性能**

(-15~+55) °C

**仪表外壳**

不锈钢

**膜盒**

不锈钢, 可选铜

**仪表机芯**

防腐性不锈钢

**密封件**

EPDM丁腈橡胶

**防护等级**

IP54

**仪表玻璃**

安全玻璃、有机玻璃可选

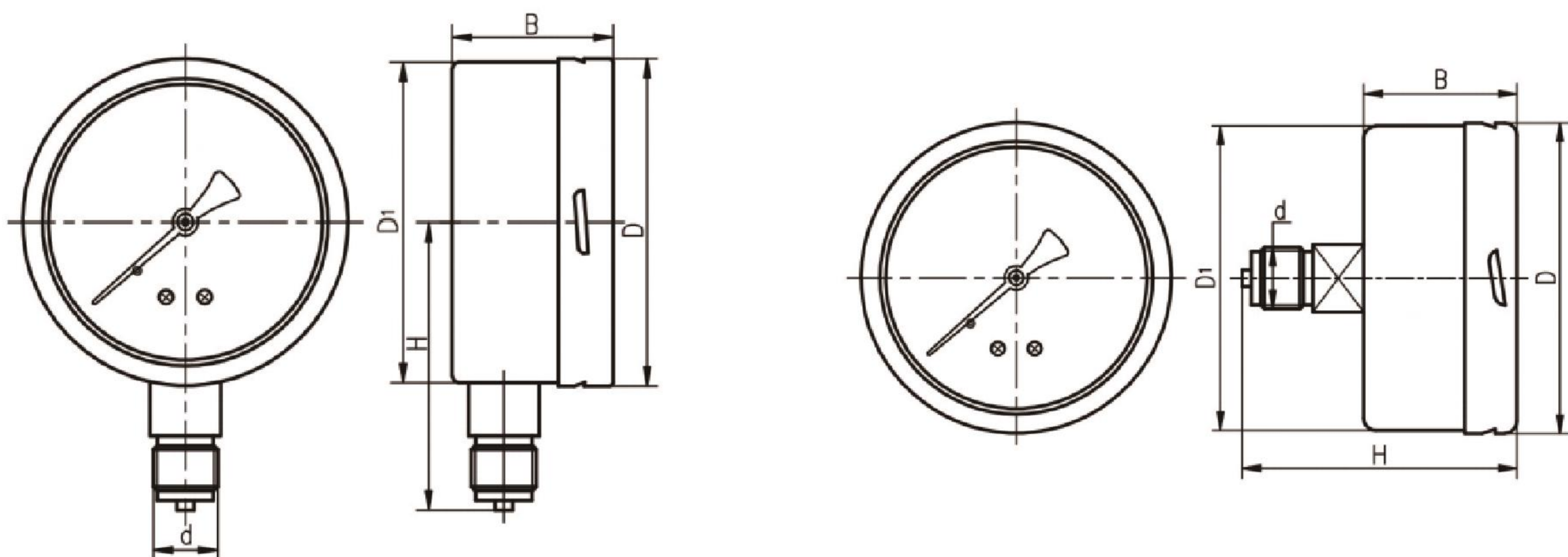
**过程连接**

材质: 不锈钢304, 也可选用铜合金、不锈钢316L

轴向安装、径向安装可选

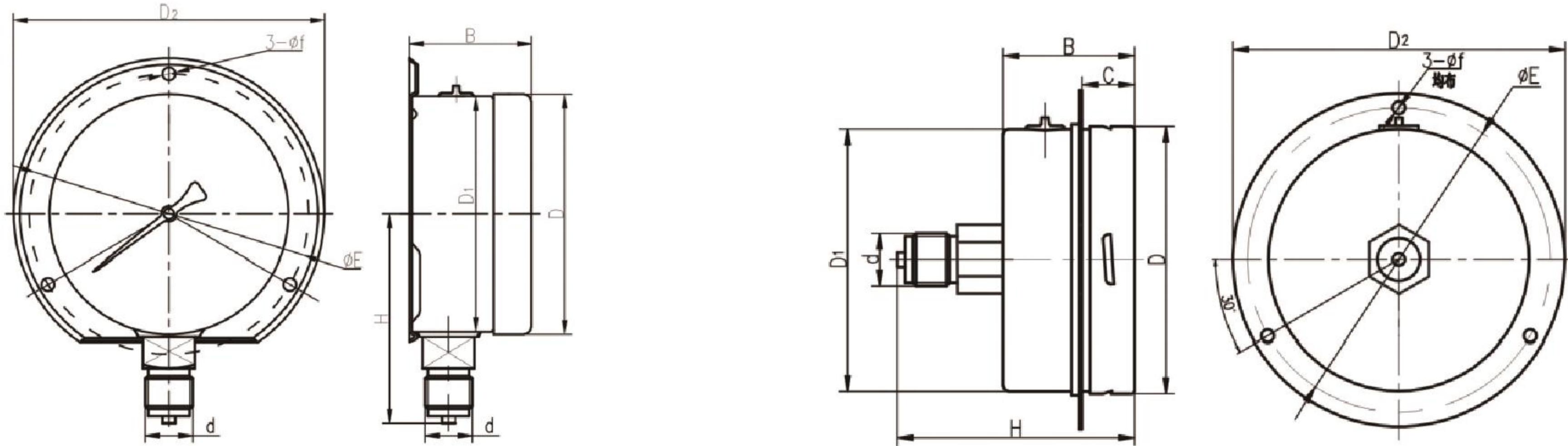
螺纹: M20*1.5、G1/2、NPT1/2 (100,160外径仪表)

M14*1.5、G1/4、NPT1/4 (65,75外径仪表)

规格尺寸

■ 径向卡边安装

■ 轴向卡边安装



型号尺寸	主体尺寸						卡边尺寸		
	D	D1	B	C	H	d 接头螺纹	D2	E	f
Φ100径向	101	99	50		89/86	M20 X 1.5/NPT1/2	131.5	118	5.5
Φ100轴向	101	99	50	18	92/89	M20 X 1.5/NPT1/2	128	118.5	5
Φ160径向	160	159	50		202/199	M20 X 1.5/NPT1/2	196	178	6
Φ160轴向	160	159	50	20	202/199	M20 X 1.5/NPT1/2	196	178	6

表盘直径

- 65 φ65mm
- 75 φ75mm
- 100 φ100mm
- 160 φ160mm

安装方式

- A 径向直接安装
- C 轴向直接安装
- Y 客户提供需求

螺纹规格

- GM M20x1.5
- GN NPT1/2
- GT NPT1/4
- GO G1/4
- GP G1/2
- YY 客户自定义

特殊选件

- JT 接头材质选择
- BP 特殊仪表盘
- YY 客户自定义

量程

- XX 客户提供需求

10

20

30

40

50

PG100 膜盒压力表

选型规则:

需求: 表盘直径100mm, 轴向, (0~10) kPa, M20x1.5, 304接头
 选择型号: PG100-100CXXGMJT (0~10) kPa, 304接头